

3542
3542-1

RAST-2.5-Stiftleiste, in Schneidklemmtechnik (SKT), mit Verriegelungslasche

Kontakttraster 5,0 mm

- 1. Temperaturbereich** -40 °C/+130 °C
- 2. Werkstoffe**

Kontaktträger 3542(-1) (S01)	PBT, V0 nach UL 94
Kontaktträger 3542(-1) M13(S01) ¹	PA 6.6 GF, V0 nach UL 94
Kontaktstift	CuSn, verzinkt
- 3. Mechanische Daten**

Kontaktierung mit Steckverbindern 3523, 3523-2, 3570, Steckverbindern nach RAST-2,5-Standard

Anschließbare Leiter Schneidklemmbereich

Querschnitt 3542 (M13)	0,22–0,38 mm ²
Querschnitt 3542 (M13)S01	0,34 mm ² (7-drähtig)
Querschnitt 3542-1 (M13)S01	0,50 mm ²

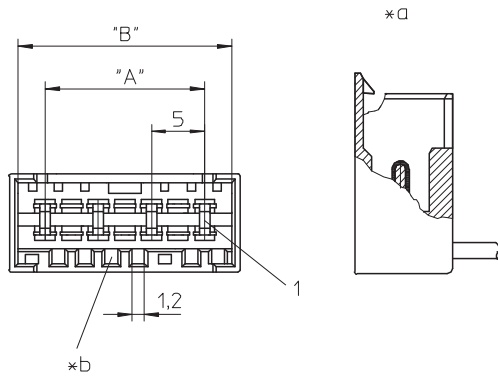
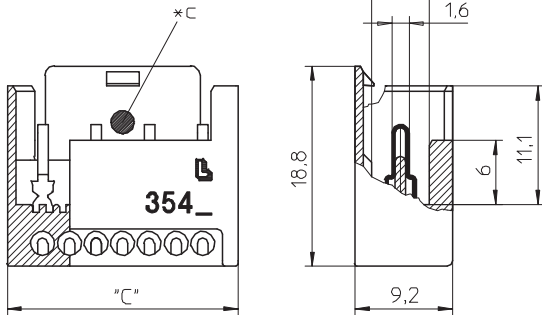
Isolationsdurchmesser
3542 (M13), 3542 (M13)S01 ≤ 1,65 mm
3542-1 (M13)S01 ≤ 2,20 mm

Freigegebene Leitungen im Internet unter www.lumberg.com
Kodieranschläge im Internet unter www.lumberg.com

4. Elektrische Daten (bei T_U 20 °C)

- | | |
|---------------------------------|---|
| Durchgangswiderstand | ≤ 5 mΩ |
| Bemessungsstrom | 4 A bei T _U 60 °C
2 A bei T _U 120 °C |
| Bemessungsspannung ² | 250 V AC |
| Isolierstoffgruppe ² | IIIa (CTI ≥ 250) |
| Kriechstrecke | ≥ 3,0 mm |
| Luftstrecke | ≥ 3,0 mm |
| Isolationswiderstand | > 1 GΩ |

¹ Bauteil glühdrahtbeständig nach IEC 60695-2-11 bzw. IEC 60335-1 (GWT 750 °C ohne Flamme)
² nach DIN EN 60664/IEC 60664 in Zusammenhang mit RAST-2,5-Steckverbinder



*a konfektionierter Zustand
terminated connector
connecteur après montage

*b Kodierung
keying
codage

*c Farbkennzeichnung blau bei 3542(-1) (M13)S01
blue color marking of 3542(-1) (M13)S01
marque en couleur bleue sur 3542(-1) (M13)S01

3542
3542-1

RAST 2.5 pin header, insulation displacement technology (IDT), with locking latch
contact pitch 5.0 mm

- 1. Temperature range** -40 °C/+130 °C
 - 2. Materials**
 Insulating body 3542(-1) (S01) PBT, V0 according to UL 94
 Insulating body 3542(-1) M13(S01)¹ PA 6.6 GF, V0 according to UL 94
 Contact pin CuSn, tinned
 - 3. Mechanical data**
 Mating with connectors 3523, 3523-2, 3570, connectors acc. to RAST 2.5 standard
Connectable conductors insulation displacement terminal
 Section 3542 (M13) 0.22–0.38 mm²
 Section 3542 (M13)S01 0.34 mm² (7 wires)
 Section 3542-1 (M13)S01 0.50 mm²
 Insulation diameter
 3542 (M13), 3542 (M13)S01 ≤ 1.65 mm
 Insulation diameter
 3542-1 (M13)S01 ≤ 2.20 mm
 Approved cables on the Internet site www.lumberg.com
 Proposed keyings on the Internet site www.lumberg.com
 - 4. Electrical data (at T_{amb} 20 °C)**
 Contact resistance ≤ 5 mΩ
 Rated current 4 A at T_{amb} 60 °C
 2 A at T_{amb} 120 °C
 Rated voltage² 250 V AC
 Material group² IIIa (CTI ≥ 250)
 Creepage distance ≥ 3.0 mm
 Clearance ≥ 3.0 mm
 Insulation resistance > 1 GΩ
- ¹ component glow wire resistant (GWT 750 °C), testing acc. to IEC 60695-2-11, assessment acc. to IEC 60335-1 (flame < 2 s)
² according to DIN EN 60664/IEC 60664 being connected to RAST 2.5 connector

3542
3542-1

Réglette à broches RAST 2.5, technologie de déplacement d'isolant, avec languette de verrouillage
pas des contacts 5,0 mm

- 1. Température d'utilisation** -40 °C/+130 °C
 - 2. Matériaux**
 Corps isolant 3542(-1) (S01) PBT, V0 suivant UL 94
 Corps isolant 3542(-1) M13(S01)¹ PA 6.6 GF, V0 suivant UL 94
 Contact à broche CuSn, étamé
 - 3. Caractéristiques mécaniques**
 Raccordement avec connecteurs 3523, 3523-2, 3570, connecteurs suivant standard RAST 2,5
Conducteurs raccordables à déplacement d'isolant
 Section 3542 (M13) 0,22–0,38 mm²
 Section 3542 (M13)S01 0,34 mm² (7 brins)
 Section 3542-1 (M13)S01 0,50 mm²
 Diamètre d'isolement
 3542 (M13), 3542 (M13)S01 ≤ 1,65 mm
 Diamètre d'isolement
 3542-1 (M13)S01 ≤ 2,20 mm
 Câbles approuvés sur Internet à l'adresse www.lumberg.com
 Codages proposés sur Internet à l'adresse www.lumberg.com
 - 4. Caractéristiques électriques (à T_{amb} 20 °C)**
 Résistance de contact ≤ 5 mΩ
 Courant assigné 4 A à T_{amb} 60 °C
 2 A à T_{amb} 120 °C
 Tension assignée² 250 V AC
 Groupe de matériau² IIIa (CTI ≥ 250)
 Distance d'isolement ≥ 3,0 mm
 Ligne de fuite ≥ 3,0 mm
 Résistance d'isolement > 1 GΩ
- ¹ composant résistant à fil incandescent (GWT 750 °C), essai suivant CEI 60695-2-11, évaluation suivant CEI 60335-1 (flamme < 2 s)
² suivant DIN EN 60664/CEI 60664 en connexion avec connecteur RAST 2,5

Bestellbezeichnung* Designation* Désignation*	Polzahl Poles Pôles	Verpackungseinheit Package unit Unité d'emballage	Abmessungen Dimensions Dimensions		
			A (mm)	B (mm)	C (mm)
3542 02	2	500	5,0	10,1	11,7
3542 03	3	500	10,0	15,1	16,7
3542 04	4	500	15,0	20,1	21,7
3542 05	5	500	20,0	25,1	26,7
3542 06	6	500	25,0	30,1	31,7
3542 07	7	500	30,0	35,1	36,7
3542 08	8	500	35,0	40,1	41,7
3542 09	9	500	40,0	45,1	46,7
3542 10	10	500	45,0	50,1	51,7
3542-1 02	2	500	5,0	10,1	11,7
3542-1 03	3	500	10,0	15,1	16,7
3542-1 04	4	500	15,0	20,1	21,7
3542-1 05	5	500	20,0	25,1	26,7
3542-1 06	6	500	25,0	30,1	31,7
3542-1 07	7	500	30,0	35,1	36,7
3542-1 08	8	500	35,0	40,1	41,7
3542-1 09	9	500	40,0	45,1	46,7
3542-1 10	10	500	45,0	50,1	51,7

* Die Bestellbezeichnung ist um weitere Angaben (z.B. Kodierung) zu ergänzen, siehe Umschlaginnenseite, Seite 4.71 und Internet www.lumberg.com.
 Designation to be completed by further details (e.g. keying), see inner cover, page 4.71 and Internet site www.lumberg.com.
 Ajouter d'autres spécifications (par exemple codage) à la désignation, voir côté intérieur de la couverture, page 4.71 et site Internet www.lumberg.com.

Verpackung: lose im Karton – Verpackung im Stangenmagazin auf Anfrage
 Packaging: in bulk, in a cardboard box – packaging in a bar stock carrier on demand
 Emballage: en vrac, dans un carton – emballage en râtelier à barre sur demande